



ELECTRODYNAMIC ACTUATORS

With LINEAR MOTORS



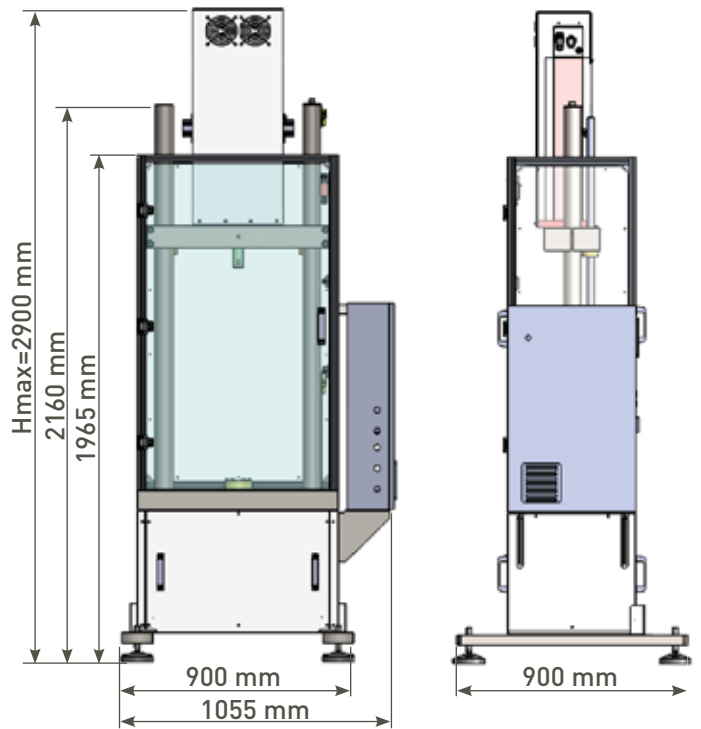
STEP  **LAB**

www.step-lab.com

➤ Electrodynamic actuators with linear motors



Application of the linear motor actuator UD04



Linear motor based machine - Measures

Descrizione generale

Asse lineare basato su motore lineare per test su materiali e prodotti. Adatto per test in controllo di forza e posizione.

Vantaggi

- ➔ Elevate prestazioni dinamiche grazie a piccole masse in movimento
- ➔ Manutenzioni ridotte grazie all'assenza di una trasmissione meccanica
- ➔ Consumi elettrici efficienti e molto bassi grazie all'elevata efficienza del motore elettrico e assenza di trasmissione meccanica
- ➔ Ampio range di utilizzo grazie all'ampia gamma di velocità gestibili da 0.01mm/s fino a 2.000mm/s e alla corsa elevata 100mm
- ➔ Installazione semplice grazie alla richiesta di una sola presa di energia elettrica

Aree di applicazione

- ➔ Test di materiali, prodotti e processi di assemblaggio
- ➔ Test ciclici (fatica), test statici e test di trazione e compressione ad alta velocità

Caratteristiche

- Controllore
- ➔ Controllo in anello chiuso di forza e spostamento tramite controllore Test Center
- ➔ Loop di controllo e acquisizione fino a 16 kHz
- ➔ Acquisizione dati ad alta risoluzione 24 bit

General description

Linear actuator based on linear motors for tests on materials and products. Suitable for tests in force and position control.

Advantages

- ➔ *High dynamic performance thanks to small moving masses*
- ➔ *Reduced maintenance thanks to the absence of a mechanical transmission*
- ➔ *Efficient and very low power consumption thanks to the high efficiency of the electric motor and the absence of mechanical transmission*
- ➔ *Wide range of use thanks to the wide range of velocity that can be managed from 0.01mm/s up to 2.000mm/s and 100mm of stroke*
- ➔ *Simple installation thanks to the request of only one electric socket*

Common application areas

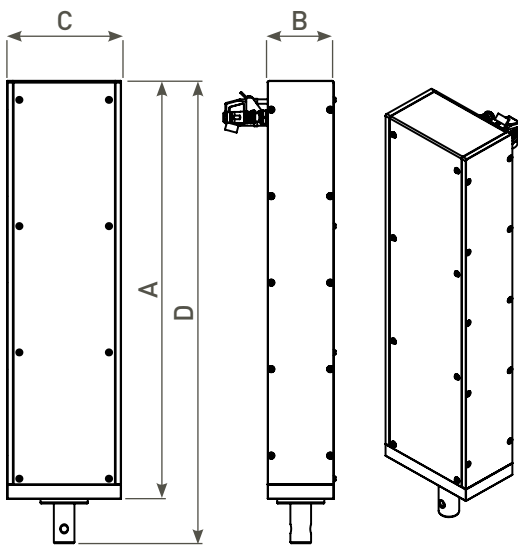
- ➔ *Testing of materials, products and assembly processes*
- ➔ *Cyclic tests (fatigue), static tests and tensile and compressive tests at high speed*

Characteristics

- *Controller*
- ➔ *Closed loop control of force and displacement by Test Center control system*
- ➔ *Loop control and data acquisition up to 16 kHz*
- ➔ *High resolution data acquisition (24 bit)*

- Utilizzo flessibile
 - Possibilità di installazione su qualunque tipologia di struttura e di supporto da solo o fino a 8 assi controllati e sincronizzati
 - Installazione in diverse posizioni
 - Stazione di controllo in posizione separata e indipendente
 - Gestione delle prove semplice e flessibile tramite interfaccia grafica Test Center
 - Ideale per utilizzo in camera bianca
- Ampia varietà di moduli standard e accessori
 - Ampia varietà di afferraggi, accessori per test dedicati e celle di carico
 - Integrazione con estensometri e camere climatiche

- Flexible use
 - Possibility to install on any type of structure and support, alone or up to 8 controlled and synchronized actuators
 - Variable installation positions
 - Controller in separate and free position
 - Flexible programming of test sequences by Test Center graphic interface
 - Ideal to use in clean room areas
- Large variety of standard modules and accessories
 - Large variety of grips, special testing tools and load cells
 - Integration with extensometer and temperature chambers



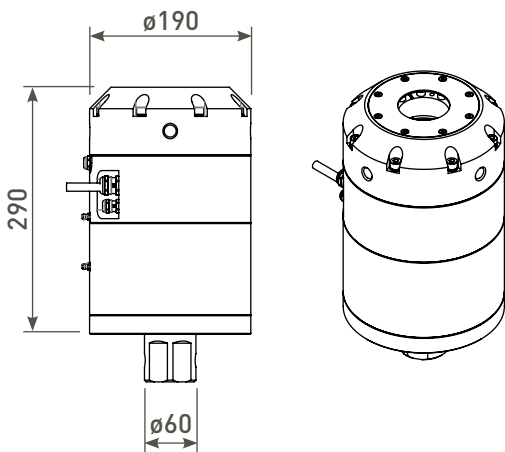
	UD02	UD04	UD08	UD020	UD040
Massima forza dinamica continuativa <i>Max. dynamic continuative force [kN]</i>	2.4	4.0	8.0	20.0	40.0
Massima forza statica <i>Max. static force [kN]</i>	1.5	3.0	6.0	15.0	30.0
Massima velocità di prova <i>Max. test speed [m/s] *</i>	2.0	2.0	2.0	1.0	1.0
Massima frequenza di prova <i>Max. test frequency [Hz]</i>	> 125	> 125	> 125	> 100	> 100
A - Lunghezza Asse <i>A - Actuator Length [mm]</i>	700	950	950	1100	1100
B - Larghezza Asse <i>B - Actuator Width [mm]</i>	180	200	450	530	530
C - Profondità Asse <i>C - Actuator Depth [mm]</i>	110	120	200	263	470
D - Lunghezza con pistone <i>D - Length with piston [mm]</i>	800	1000	1400	1400	1400
Corsa massima <i>Max. stroke [mm] *</i>	100	70	70	70	70
Raffreddamento <i>Cooling</i>	Air	Air	Air	Water closed circuit	Water closed circuit
Temperatura di lavoro <i>Working Temperature [°C]</i>	5 - 35	5 - 35	5 - 35	5 - 35	5 - 35

* Configurabile a richiesta / *Configurable on request*



	HUD010 HUD010L	HUD020 HUD020L	HUD030 HUD030L	XUD010	XUD020	XUD030
Massima forza dinamica (picco) <i>Max. peak load [kN]</i>	10.0	20.0	30.0	10.4	20.5	31.2
Massima forza dinamica per test continuativi <i>Max. continuative dynamic force [kN]</i>	4.0	8.0	15.0	2.7	5.4	8.1
Massima forza statica <i>Max. static force [kN]</i>	3.0	6.0	10.0	2.1	4.2	6.3
Massima velocità di prova <i>Max. test speed [m/s]</i>	4.0 / 8.0	4.0 / 8.0	2.0 / 4.0	6.0	6.0	6.0
Massima velocità alla forza di picco <i>Max. speed at peak load [m/s]</i>	1.75 / 4.0	1.75 / 4.0	1.0 / 2.0	4.0	4.0	4.0
Massima frequenza di prova <i>Max. test frequency [Hz]</i>	125	125	125	> 300	> 300	> 300
Accelerazione massima (a vuoto) <i>Max. acceleration (without load) [g]</i>	45	50	> 25	100	100	100
Corsa standard <i>Standard stroke [mm]</i>	200	200	250	220	220	220
Raffreddamento <i>Cooling</i>	Air	Air	Water closed circuit	Air	Air	Air
Potenza elettrica installata <i>Installed electric power [kW]</i>	20 / 50	40 / 90	90	13	26	40
Temperatura di lavoro <i>Working Temperature [°C]</i>	5 - 35	5 - 35	5 - 35	5 - 35	5 - 35	5 - 35

Varianti Bi-assiale per assi lineari Bi-axial Variant for linear axis



BV50 - Measures



BV50



EA030 with BV50 variant

Descrizione generale

Soluzioni tecniche per assi elettromeccanici e assi basati su motori lineari.

General description

Technical solutions for electromechanical axis and for axis based on linear motors.

	BV10	BV25	BV50	BV100*
Massima coppia dinamica Max. dynamic torque [Nm]	10.0	25.0	50.0	100.0
Massima coppia statica Max. static torque [Nm]	7.5	20.0	40.0	80.0
Massima velocità di prova Max. test speed [rpm]	400	400	300	230
Encoder rotativo assoluto integrato Rotational absolute encoder integrated	Incluso Included	Incluso Included	Incluso Included	Incluso Included
Disponibilità per assi elettromeccanici Available for electro-mechanical axis	da EA05 in su EA05 and greater	da EA010 in su EA010 and greater	da EA030 in su EA030 and greater	da EA050 in su EA050 and greater
Disponibilità per assi elettrodinamici Available for electro-dynamic axis	da UD02 in su UD02 and greater	da UD02 in su UD02 and greater	da UD04 in su UD04 and greater	da UD08 in su UD08 and greater

Tutte le soluzioni sono comprensive di cella di carico biassiale. / All the solutions is comprehensive of biaxial load cell.

* Valori superiori su richiesta. / Greater value upon request.

Accessori / Accessories*

Articolo / Item	Fmax [kN]
Cella di carico / Load cell ¹	0,1
	0,5
	1
	2,5
	5
	10
	25
	50
	100

¹ L'accuratezza delle celle di carico fornite è 1 (ISO 376). A richiesta sono disponibili celle di carico con accuratezza 05 e 00 .

¹ The standard accuracy class is 1 (ISO 376). The accuracy class 05 and 00 are available upon request.

Articolo / Item
Struttura a portale per test meccanici su componenti di grandi dimensioni <i>Portal structure for large product testing</i>
Struttura a due colonne per test di materiali e prodotti <i>Two columns load frame</i>
Estensometro per prove statiche <i>Extensometer for static tests</i>
Controllo per due o più assi sincronizzati <i>Control for two or more synchronized electro-mechanical axis</i>
Camere climatiche integrate nella struttura e gestite da Test Center <i>Climatic temperature chambers integrated on the structure and managed by Test Center</i>
Controllo a distanza <i>Remote control</i>
Griffe a cuneo per test su provini piani <i>Wedge grips for tests on plane specimen</i>
Griffe a cuneo per test su provini cilindrici <i>Wedge grips for tests on cylindrical specimen</i>
Afferraggi personalizzati per test monoassiali di materiali e prodotti <i>Mechanical customized grips for materials and products mono-axial testing</i>
Afferraggi personalizzati per test multiassiali di materiali e prodotti <i>Mechanical customized grips for materials and products multi-axial testing</i>

* Soluzioni tecniche per assi elettromeccanici e assi basati su motori lineari. Ulteriori accessori disponibili su richiesta.

Technical solutions for electromechanical axis and for axis based on linear motors. For specific tests are available upon request.



STEP Lab

Via Castellana 199, 31023 Resana - Treviso - ITALY

Tel.: +39 0423 1999 391

info@step-lab.com

www.step-lab.com



STEP Lab

Przedstawiciel w Polsce:

ELHYS

Elhys Sp. z o.o.

ul. Naukowa 53

02-463 Warszawa

Tel.: 22 863 3049

elhys@elhys.com.pl

www.elhys.com.pl